

成型加工品

ポッキンプラグ付き 電源コード

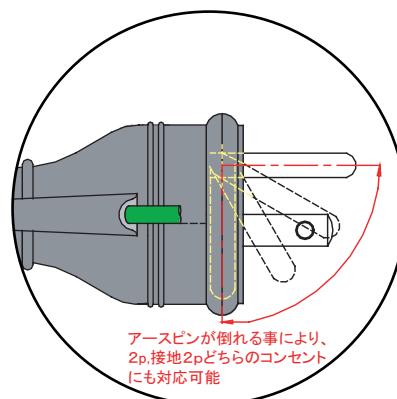


特長

- アースピンが自然に倒れるので、2P、接地2Pどちらのコンセントにも使用可能です。



- 防雨型なので、防雨型コネクタとの組み合わせにより、屋外での使用も可能です。
- コードにプラグを一体成形したものです。
- 端末は、各種端子加工に対応できます。
- 使用用途に応じ、耐油、耐塩素、耐熱、耐震グレードの電線を選定できます。



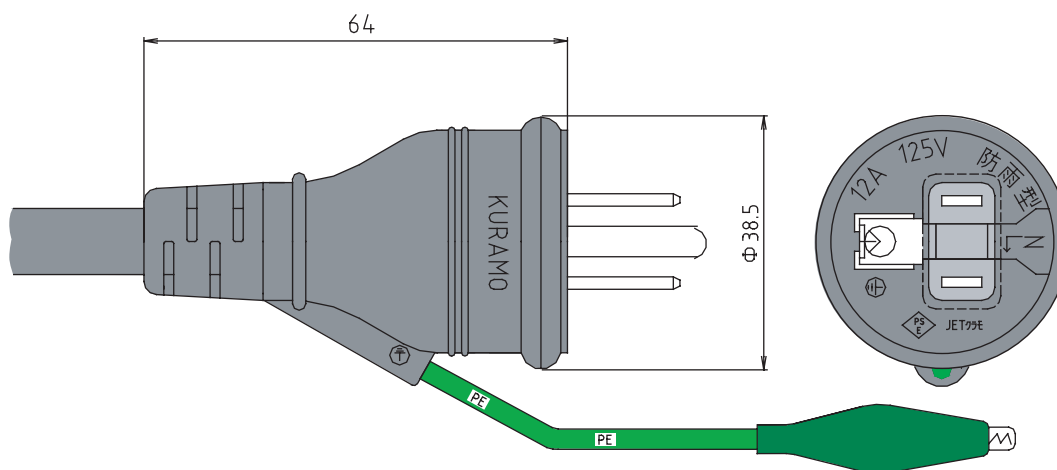
性能

- 耐電圧AC1800V×1secに耐える事。
- 絶縁抵抗100MΩ以上 (DC500Vメガー)

使用電線

- 電線種類： VCT
- 導体サイズ： 1.25 mm²
- 心数： 3心
- 定格電流： 12A
- 定格電圧： 125V

構造 (例)



ポッキンプラグは、日動工業株式会社 殿の商品名であり、製造・販売に関しライセンス契約しております。

倉茂電気株式会社

KURAMO ELECTRIC CO., LTD.

URL : <http://www.kuramo.co.jp>

■ 本社	〒915-0855 福井県越前市下平吹町10号9番地	TEL. (0778)22-1500(代) FAX. (0778)22-3111
■ 武生工場	〒915-0091 福井県越前市高木町10号1番地	TEL. (0778)24-2500(代) FAX. (0778)24-2501
■ 大阪支店	〒541-0048 大阪市中央区瓦町2丁目5番9号	TEL. (06)6231-8151(代) FAX. (06)6227-1426
■ 東京支店	〒103-0023 東京都中央区日本橋本町4丁目13番10号 (日本橋中野ビル6階)	TEL. (03)5644-7601(代) FAX. (03)5644-8231
■ 名古屋支店	〒460-0022 名古屋市中区金山1丁目4番4号 (第9タツミビル東棟8階)	TEL. (052)332-2781(代) FAX. (052)331-2430